

## Cabezas de lectura CES

**EUCHNER**

## Cabeza de lectura CES-A-LNN-...

**Detalles**

**Combinaciones posibles**  
Véase la siguiente tabla de pedido.

**Aviso**

▶ Los actuadores deben pedirse por separado.

**Más información**

- ▶ Planos de dimensiones en la página 31
- ▶ Accesorios y repuestos en la página 31
- ▶ Para obtener información detallada, introduzca el número de pedido del producto en el campo de búsqueda en la página [www.euchner.com](http://www.euchner.com).

- ▶ Modelo rectangular 42 x 25 mm
- ▶ Compatibilidad de fijación con la serie CES-A-LNA/LCA
- ▶ LED indicador de la posición de la puerta
- ▶ Dos superficies activas

**Tabla de pedido**

## Cabeza de lectura

Serie	Modelo	N.º de pedido/artículo	
CES-A-LNN-...	42 x 25 5m PVC 10m	<b>106602</b> CES-A-LNN-05V-106602	Para obtener información detallada, introduzca el número de pedido del producto en el campo de búsqueda en la página <a href="http://www.euchner.com">www.euchner.com</a> .
		<b>113294</b> CES-A-LNN-10V-113294	
	42 x 25 M8 3 pin	<b>106601</b> CES-A-LNN-SC-106601	

## Actuador

Serie	Diseño	Distancia de activación tip. [mm]	N.º de pedido/artículo	
CES-A-BBN	42 x 25	15	<b>106600</b> CES-A-BBN-106600	Para obtener información detallada, introduzca el número de pedido del producto en el campo de búsqueda en la página <a href="http://www.euchner.com">www.euchner.com</a> .
CES-A-BDN	Ø6 x 26	19	<b>104730</b> CES-A-BDN-06-104730	

## Accesorios

Tipo	Modelo	
Material de conexión	Cable de conexión con conector 	Página 64
Material de fijación	Tornillos de seguridad	Página 77



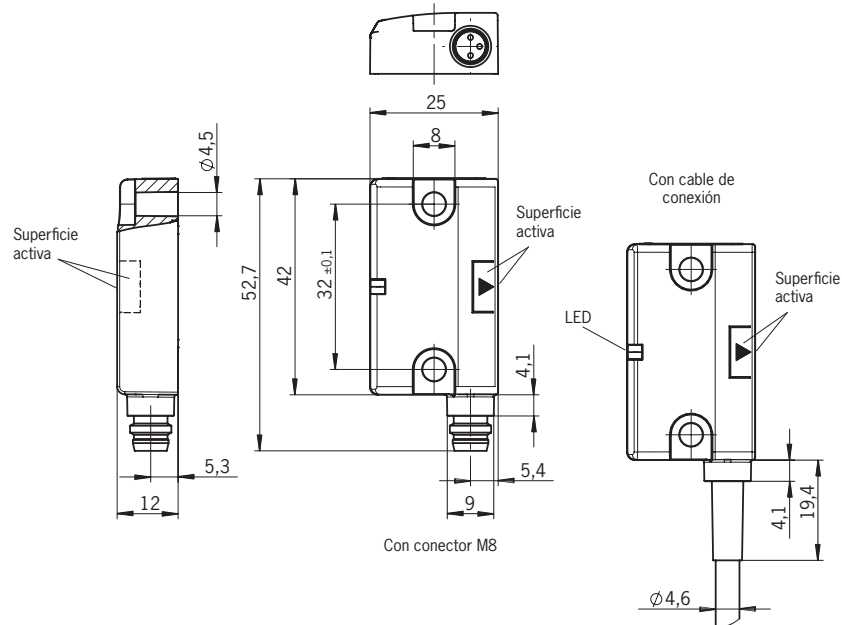
3 pin

M8

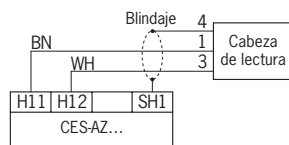
3 pin

CES

**Plano de dimensiones**



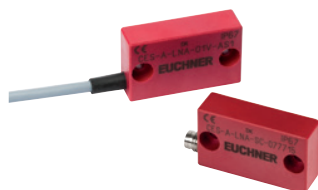
**Asignación de conexiones**



Cabezas de lectura CES



Cabeza de lectura CES-A-LCA-.../CES-A-LNA-...



- ▶ Modelo rectangular 42 x 25 mm
- ▶ Versión con conector apto para conexión guiada y roscada
- ▶ Una superficie activa

**Detalles**

**Combinaciones posibles**  
Véase la siguiente tabla de pedido.

**Aviso**

- ▶ Los actuadores deben pedirse por separado.

**Más información**

- ▶ Planos de dimensiones en la página 33
- ▶ Accesorios y repuestos en la página 33
- ▶ Para obtener información detallada, introduzca el número de pedido del producto en el campo de búsqueda en la página www.euchner.com.

**Tabla de pedido**

Cabeza de lectura

Serie	Modelo	N.º de pedido/artículo		
CES-A-LCA-...	42 x 25 Material: PE-HD <sup>1)</sup>	10m PVC	Para obtener información detallada, introduzca el número de pedido del producto en el campo de búsqueda en la página www.euchner.com.	
	CES-A-LNA-...	42 x 25		5m
10m				<b>071846</b> CES-A-LNA-10V
15m				<b>071847</b> CES-A-LNA-15V
25m				<b>071975</b> CES-A-LNA-25V
5m				<b>077806</b> CES-A-LNA-05P
10m				<b>077807</b> CES-A-LNA-10P
15m				<b>084682</b> CES-A-LNA-15P
42 x 25				<b>M8</b> 3 pin

1) Apto para el uso en fluidos agresivos (por ejemplo, ácidos y lejías)



**Actuador**

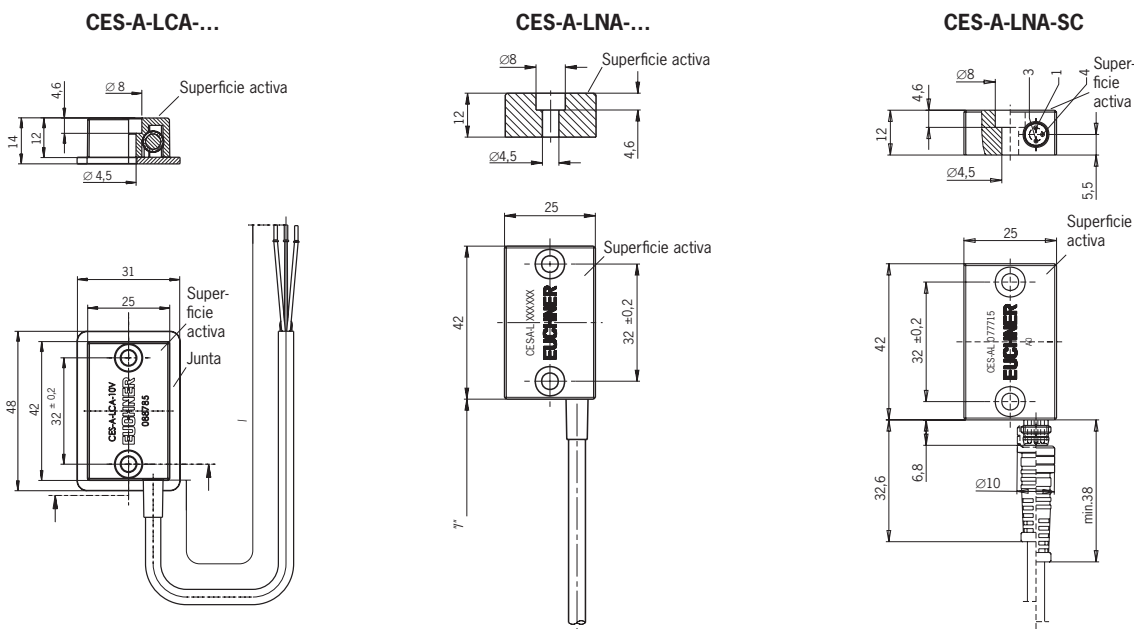
Serie	Diseño	Distancia de activación tip. [mm]	N.º de pedido/artículo	
CES-A-BCA	42 x 25 Material: PE-HD <sup>1)</sup>	15	<b>088786</b> CES-A-BCA	Para obtener información detallada, introduzca el número de pedido del producto en el campo de búsqueda en la página www.euchner.com.
CES-A-BBA	42 x 25		<b>071840</b> CES-A-BBA	
CES-A-BDA	Ø20	16	<b>084720</b> CES-A-BDA-20	
CES-A-BDA-18	Ø 18	16	<b>156935</b> CES-A-BDA-18	

1) Apto para el uso en fluidos agresivos (por ejemplo, ácidos y lejías)

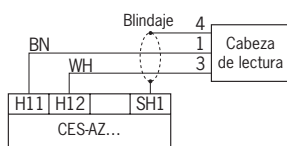
**Accesorios**

Tipo	Modelo	
Material de conexión	Cable de conexión con conector <b>M8</b> <b>3 pin</b>	Página 64
Cerrojos	Cerrojo para cabeza de lectura CES-A-LNA... 	Página 74
Material de fijación	Tornillos de seguridad	Página 77

**Plano de dimensiones**



**Asignación de conexiones**



## Cabezas de lectura CES

**EUCHNER**

## Cabeza de lectura CES-A-LQA-...

**Detalles****Combinaciones posibles**

Véase la siguiente tabla de pedido.

**Aviso**

- ▶ Los actuadores deben pedirse por separado.


**Más información**

- ▶ Planos de dimensiones en la página 35
- ▶ Accesorios y repuestos en la página 34
- ▶ Para obtener información detallada, introduzca el número de pedido del producto en el campo de búsqueda en la página [www.euchner.com](http://www.euchner.com).



- ▶ Modelo rectangular 50 x 50 mm
- ▶ Conector M8 (conexión guiada y roscada)
- ▶ Gran tolerancia con holgura central
- ▶ Una superficie activa

**Tabla de pedido**

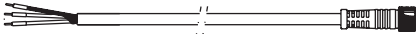
## Cabeza de lectura

Serie	Modelo	N.º de pedido/artículo	
CES-A-LQA-...	 50 x 50 <b>M8</b> <b>3 pin</b>	<b>095650</b> CES-A-LQA-SC	Para obtener información detallada, introduzca el número de pedido del producto en el campo de búsqueda en la página <a href="http://www.euchner.com">www.euchner.com</a> .

## Actuador

Serie	Diseño	Distancia de activación tip. [mm]	N.º de pedido/artículo	
CES-A-BQA	 50 x 50	23	<b>098108</b> CES-A-BQA	Para obtener información detallada, introduzca el número de pedido del producto en el campo de búsqueda en la página <a href="http://www.euchner.com">www.euchner.com</a> .
CES-A-BBA	 42 x 25	15	<b>071840</b> CES-A-BBA	

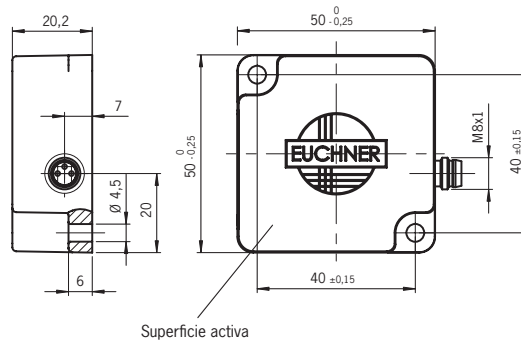
## Accesorios

Tipo	Modelo	
Material de conexión	Cable de conexión con conector  <b>M8</b> <b>3 pin</b>	Página 64
Material de fijación	Tornillos de seguridad	Página 77

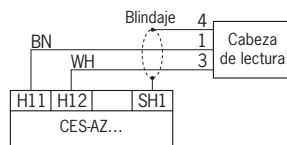
M8 3 pin

CES

**Plano de dimensiones**



**Asignación de conexiones**



## Cabezas de lectura CES

**EUCHNER**

## Cabeza de lectura CES-A-LSP-...

**Detalles****Combinaciones posibles**

Véase la siguiente tabla de pedido.

**Aviso**

- ▶ Los actuadores deben pedirse por separado.




**Más información**

- ▶ Planos de dimensiones en la página 37
- ▶ Accesorios y repuestos en la página 37
- ▶ Para obtener información detallada, introduzca el número de pedido del producto en el campo de búsqueda en la página [www.euchner.com](http://www.euchner.com).


- ▶ Optimizado para montaje en perfil de aluminio
- ▶ LED indicador de la posición de la puerta
- ▶ Una superficie activa

**Tabla de pedido**

## Cabeza de lectura

Serie	Modelo	N.º de pedido/artículo	
CES-A-LSP-...	 97 x 18  	<b>104966</b> CESA-LSP-05V-104966	Para obtener información detallada, introduzca el número de pedido del producto en el campo de búsqueda en la página <a href="http://www.euchner.com">www.euchner.com</a> .

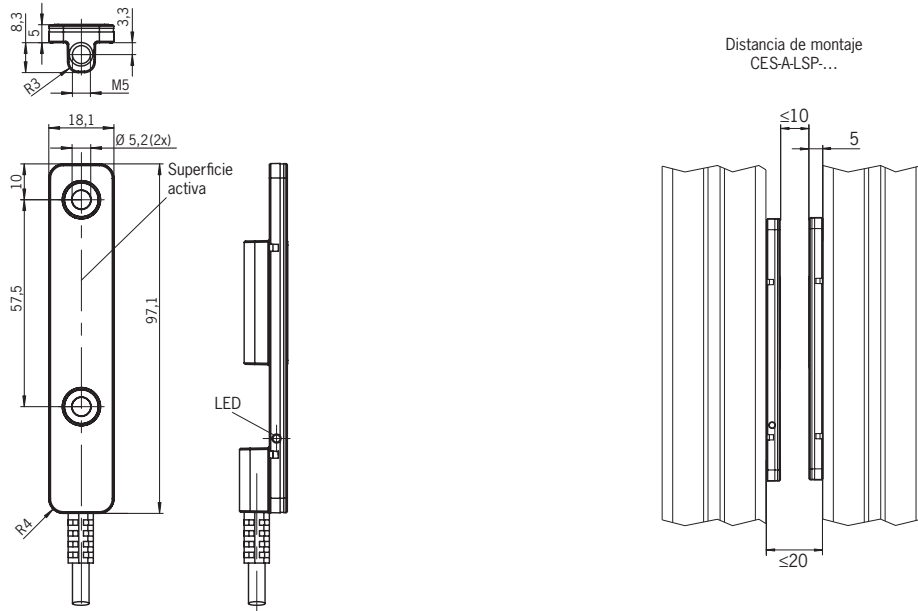
## Actuador

Serie	Diseño	Distancia de activación típ. [mm]	N.º de pedido/artículo	
CES-A-BSP	 97 x 18	20	<b>104970</b> CESA-BSP-104970	Para obtener información detallada, introduzca el número de pedido del producto en el campo de búsqueda en la página <a href="http://www.euchner.com">www.euchner.com</a> .

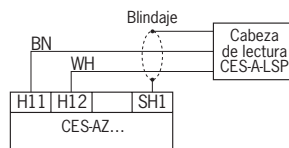


CES

**Plano de dimensiones**



**Asignación de conexiones**



## Cabezas de lectura CES

**EUCHNER**

## Cabeza de lectura CES-A-LMN-...



- ▶ Modelo cilíndrico M12
- ▶ Conector M8 (conexión guiada y roscada)
- ▶ Una superficie activa

**Detalles****Combinaciones posibles**

Véase la siguiente tabla de pedido.


**Aviso**

- ▶ La longitud del cable máxima admisible es de 15 m.
- ▶ Los actuadores deben pedirse por separado.


**Más información**

- ▶ Planos de dimensiones en la página 39
- ▶ Accesorios y repuestos en la página 38
- ▶ Para obtener información detallada, introduzca el número de pedido del producto en el campo de búsqueda en la página [www.euchner.com](http://www.euchner.com).

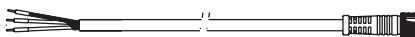
**Tabla de pedido****Cabeza de lectura**

Serie	Modelo	N.º de pedido/artículo	
CES-A-LMN-...	 M12 x 1 <div style="display: flex; gap: 5px; margin-left: 10px;"> <div style="border: 1px solid black; padding: 2px 5px;">M8</div> <div style="border: 1px solid black; padding: 2px 5px;">3 pin</div> </div>	077790 CES-A-LMN-SC	Para obtener información detallada, introduzca el número de pedido del producto en el campo de búsqueda en la página <a href="http://www.euchner.com">www.euchner.com</a> .

**Actuador**

Serie	Diseño	Distancia de activación tip. [mm]	N.º de pedido/artículo	
CES-A-BMB	 M12 x 0,75	5	077791 CES-A-BMB	Para obtener información detallada, introduzca el número de pedido del producto en el campo de búsqueda en la página <a href="http://www.euchner.com">www.euchner.com</a> .

**Accesorios**

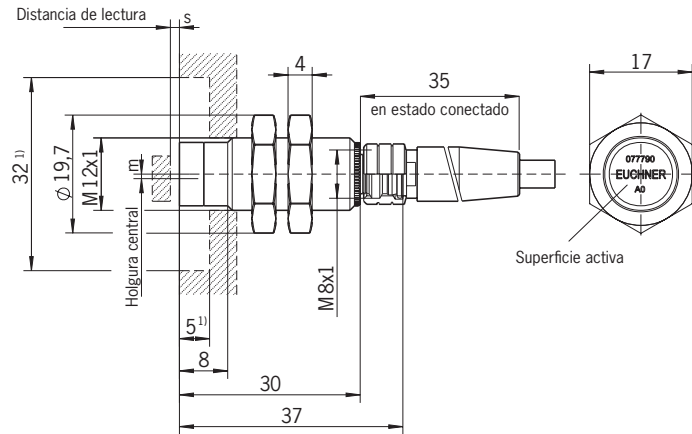
Tipo	Modelo	
Material de conexión	Cable de conexión con conector <sup>1)</sup>  <div style="display: flex; gap: 5px; margin-left: 10px;"> <div style="border: 1px solid black; padding: 2px 5px;">M8</div> <div style="border: 1px solid black; padding: 2px 5px;">3 pin</div> </div>	Página 64

1) La longitud del cable máxima admisible es de 15 m.

M8 3 pin

CES

**Plano de dimensiones**



1) Zona sin metal

**Asignación de conexiones**

